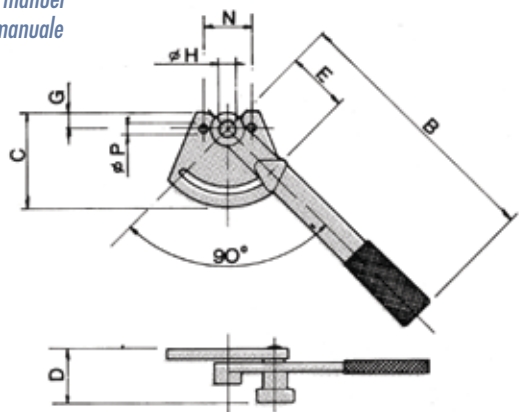


CM

Manual Lever
Handhebel
Actionneur manuel
Attuatore manuale

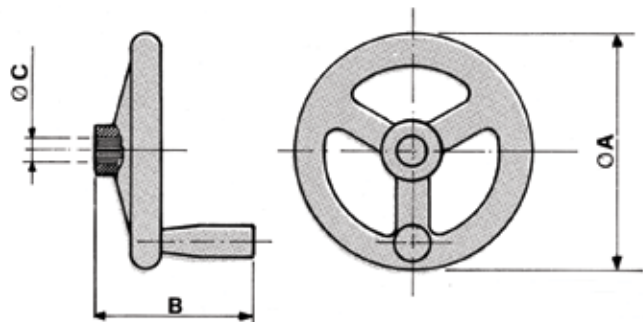


TYPE	B	C	D	E	G	ØH DIN 5482	N	ØP	kg
CM 2	300	104	60	72	14	22 x 19	50	10.5	1.3
CM 3B	500	107	60	72	17	28 x 25	80	10.5	2.0

Dimensions in mm

CMV

Hand Wheel
Handrad
Actionneur à volant
Attuatore con volantino

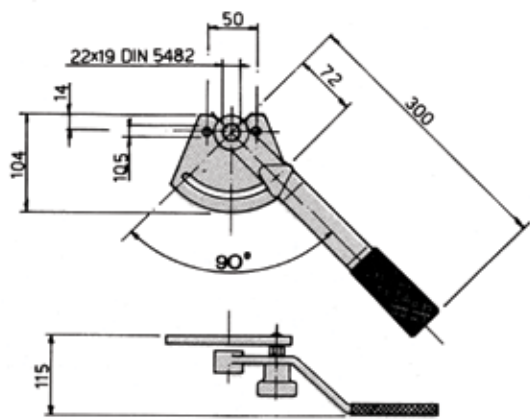


TYPE	ØA	B	ØH DIN 5482	kg
CMV 2	200	145	22 x 19	1
CMV 4	250	145	28 x 25	1.42
CMV 6	300	180	28 x 25	2.3

Dimensions in mm

CM4

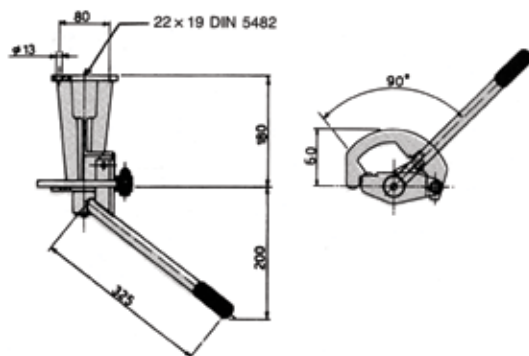
Manual Lever
Handhebel
Actionneur manuel
Attuatore manuale



1.5 Kg

CMP2

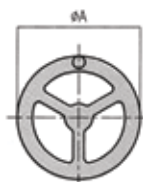
Lever with Extension
Handhebel mit Verlängerung
Levier manuel avec rallongement
Attuatore manuale con prolunga



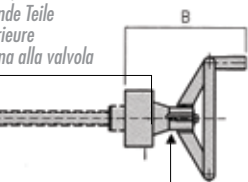
3.5 Kg

CMG

Hand Wheel Actuator
Handrad
Actionneur manuel à volant
Attuatore manuale a volantino



Internal Parts
Innenliegende Teile
Partie intérieure
Parte interna alla valvola



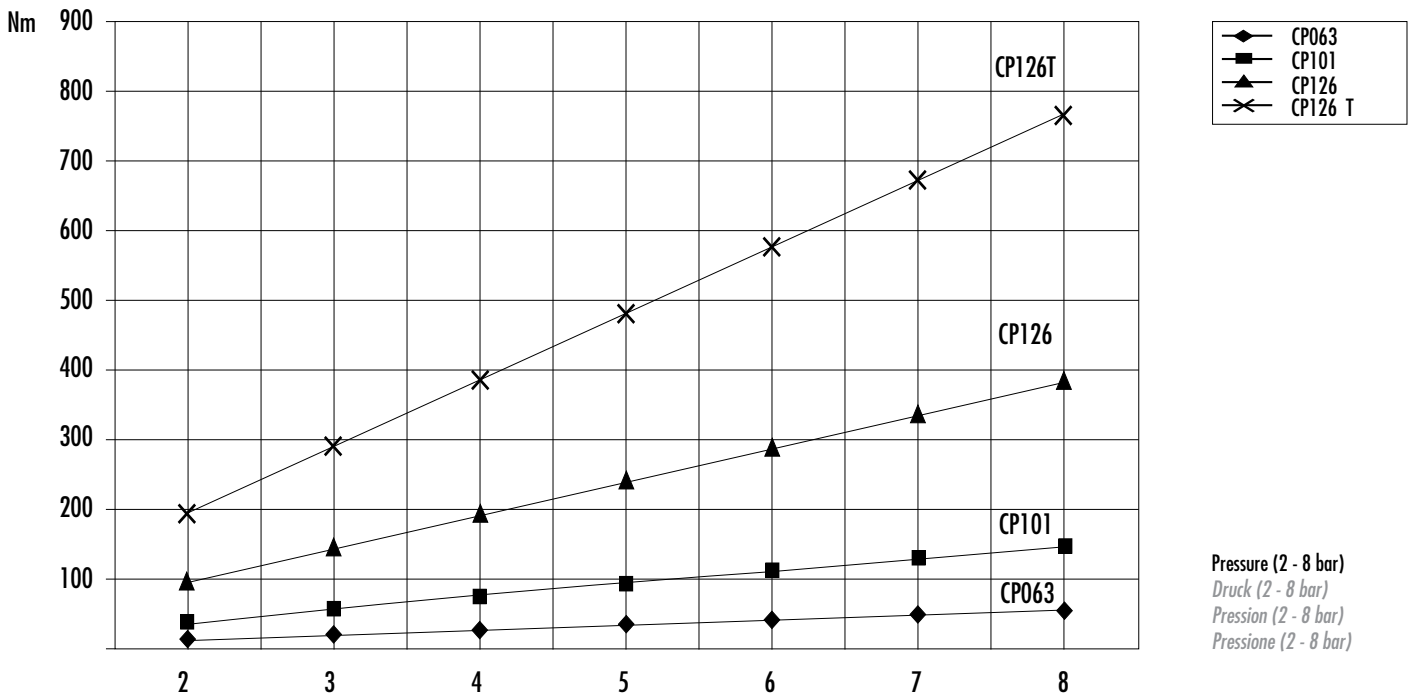
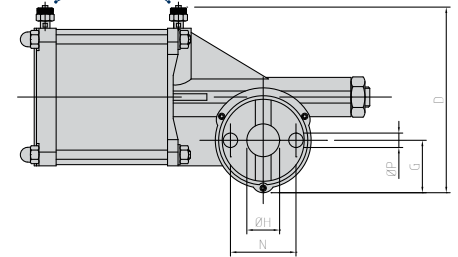
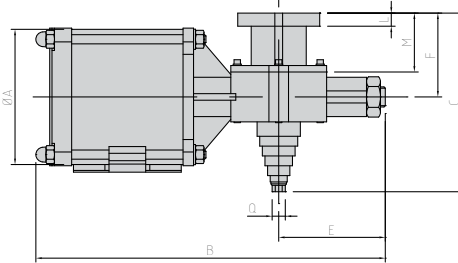
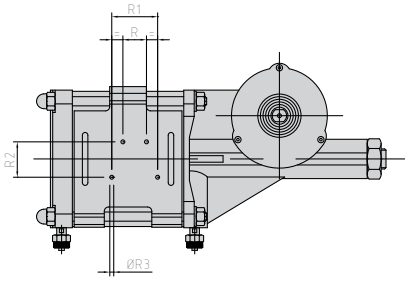
Shaft / Welle / Arbre / Albero: Ø 19
Key / Passfeder / Clavette / Linguetta: 6x6x4

TYPE	ØA	B	C	D	kg
CMG 0150 I	200	165	TPN 25x 5 UNIM 124	20	2.0
CMG 0200 I	200	165	TPN 25x 5 UNIM 124	20	2.5
CMG 0250 I	200	165	TPN 25x 5 UNIM 124	20	3.0
CMG 0300 I	200	165	TPN 25x 5 UNIM 124	20	4.0
CMG 0350 I	250	241	TPN 35x 6 UNIM 124	45	7.0
CMG 0400 I	250	241	TPN 35x 6 UNIM 124	45	8.0

Dimensions in mm

Electropneumatic Actuator
 Elektropneumatischer Drehantrieb
 Actionneur électropneumatique
 Attuatore elettropneumatico

Disassembled Air Fittings (See Table)
 Demontierter Luftanschluss (Siehe Tabelle)
 Raccord d'air démonté (C.F. tableau)
 Raccordo aria smontato (vedi tabella)



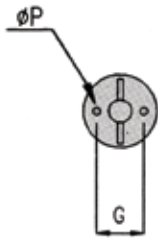
Pressure (2 - 8 bar)
 Druck (2 - 8 bar)
 Pression (2 - 8 bar)
 Pressione (2 - 8 bar)

TYPE	ØA	B	C	D	E	F	G	ØH DIN 5482	L	M	N	ØP	□Q	R	R1	R2	R3	Ø Thread Ø Gewinde Ø Filet Ø Filetto Ø raccordo	Ø Hose Ø Schlauch Ø Tuyau Ø Tubo Ø raccordo	Air Consumption per Cycle at 6 bar (NI) Luftverbrauch pro Zyklus bei 6 bar (NI) Consommation d'air par cycle à 6 bar (NI) Consumo d'aria per cicli in NI a 6 bar	Operation time in sec. at 6 bar Hubzeit in sec. bei 6 bar Temps de manœuvre à 6 bar Tempo di manovra a 6 bar (secondi)	Kg
CP 063	70	265	130	140	85	60	33	22x19	10	47	50	11	12	18	36	26	M4	1/8"	8x6	2.0 (x2)	0.8	2.8
CP 101	106	260	130	150	85	60	33	22x19	10	47	50	11	12	18	36	26	M4	1/8"	8x6	4.4 (x2)	0.8	3.3
CP 126	125	450	180	215	170	100	65	28x25	16	52	80	13	12	22	60	40	M4	1/4"	8x6	6.3 (x2)	0.5	9.5
CP 126 T	125	600	180	215	170	100	65	28x25	16	52	80	13	12	22	60	40	M4	1/4"	8x6	12.6 (x2)	0.5	12.5

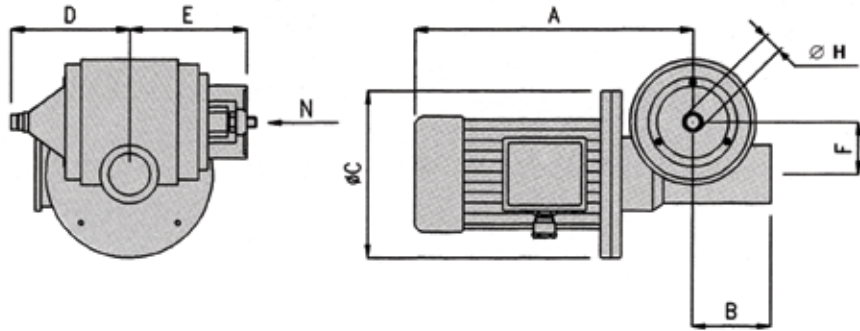
* Packaging included - Verpackung inbegriffen - Emballage compris - Imballo compreso

AR

Electric Swivel Drive
Elektromotorischer Drehantrieb
Actionneur pivotant électromécanique
Attuatore rotante elettromeccanico



View N
Ansicht N
Vue de N
Vista da N



TYPE	Opening Time <i>Öffnungszeit</i> <i>Temps d'ouverture</i> <i>Tempo d'apertura</i>
500	38 sec
600	45 sec
700	52 sec
800	59 sec
1000	74 sec

**Opening Time
VG Slide Valves**

*Öffnungszeiten von
VG - Schiebern*

*Temps d'ouverture
Vannes guillotine VG*

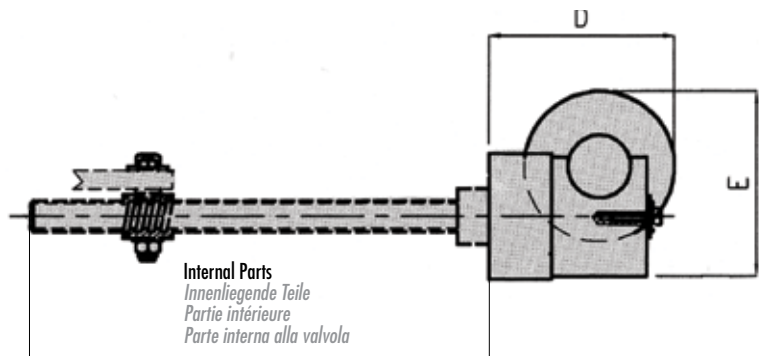
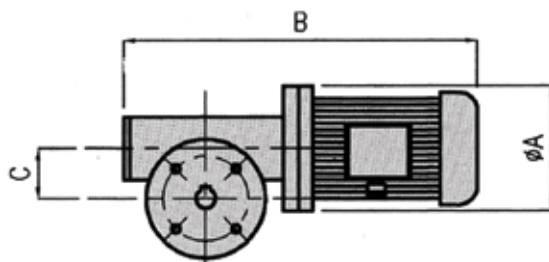
*Tempi di apertura
valvole tipo VG*

TYPE	A	B	C	D	E	F	G	P	PDIN 5482	Nm	kW	Motor Protection <i>Motor-Schutzart</i> <i>Classe protection</i> <i>Protezione motore</i>	Volt	Hz	r.p.m. <i>min.⁻¹</i> <i>Tours/min</i> <i>Giri/1'</i>	kg	
AR 070A20	100	90	200	120	150	70	80	13	28x25	-	-	-	-	-	-	-	11
AR 070A1D	331	90	200	120	150	70	80	13	22x19	45	0.75	IP 55	230/400	50	140	29	
AR 070A2D	331	90	200	120	150	70	80	13	28x25	45	0.75	IP 55	230/400	50	140	29	

Dimensions in mm

CRG

Electric Swivel Drive
Elektromotorischer Drehantrieb
Actionneur rotant électromécanique
Attuatore elettromeccanico rotante



Internal Parts
Innenliegende Teile
Partie intérieure
Parte interna alla valvola

TYPE	Opening Time <i>Öffnungszeit</i> <i>Temps d'ouverture</i> <i>Tempo di apertura</i>
150	13 sec
200	17 sec
250	21 sec
300	25 sec
350	25 sec
400	28 sec

**Opening Time VL
Slide Valves**

*Öffnungszeiten von
VL - Schiebern*

*Temps d'ouverture
vannes guillotine VL*

*Tempi di apertura
valvole tipo VL*

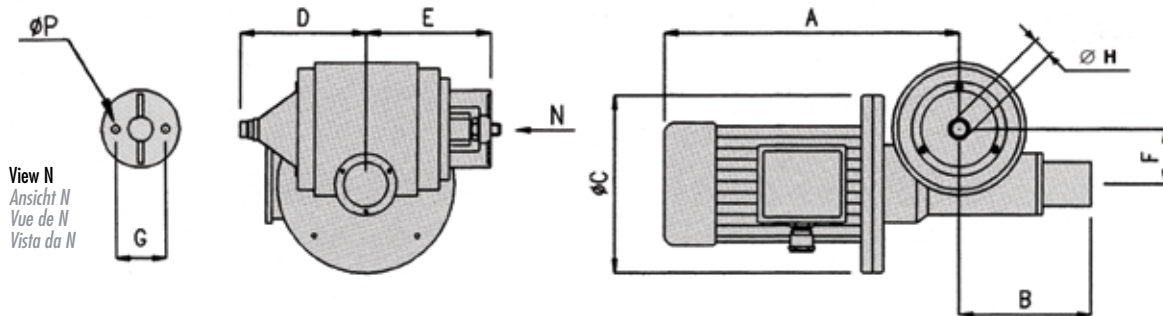
TYPE	ØA	B	C	D	E	Nm	kW	Electrical Protection <i>Schutzart</i> <i>Classe protection</i> <i>Protezione</i>	Volt	Hz	r.p.m. <i>min.⁻¹</i> <i>Tours/min</i> <i>Giri/1'</i>	kg	
CRG 010 A	0150	105	340	40	144	143	16	0.25	IP 55	230/400	50	140	16
CRG 010 B	0200	105	340	40	144	143	21	0.37	IP 55	230/400	50	140	19
													20
													21
CRG 010 B	0350	105	340	40	144	143	21	0.37	IP 55	230/400	50	140	22
													23

N.B.: With actuator CRG signalling systems LSM6 are necessary - N.B.: bei CR - Antrieb sind LSM6 Signalsysteme notwendig.

N.B.: Avec la motorisation CRG les systèmes de signalisation LSM6 sont nécessaires. - N.B.: Con la motorizzazione CRG sono necessari i sistemi di segnalazione LSM6.

Dimensions in mm

Electric Swivel Drive
Elektromotorischer Stellantrieb
Actionneur électromécanique
Attuatore elettrico



TYPE	A	B	C	D	E	F	G	P	ØH DIN 5482	Nm	kW	Motor Protection <i>Motor-Schutzart</i> <i>Classe protection</i> <i>Protezione motore</i>	Max. starts per hour <i>Max. Schaltungen pro Stunde</i> <i>Max. démarrages par heure</i> <i>Max. avviamenti/ora</i>	Volt	Hz	Revolution <i>Umbrehung</i> <i>Rotation</i> <i>Rotazione</i>	kg
AE 040A10		101	140	98	107	40	50	11	22x19			IP 55	20	230 400	50	90° in 0.6 sec.	4
AE 050A10		119	160	110	110	50	50	11	22x19								8
AE 060A10		135	200	120	150	60	80	13	22x19								13
AE 070A10		150	200	120	150	70	80	13	28x25								15
AE 040A11	274	101	140	98	107	40	50	11	22x19	51	0.18						8
AE 050A11	288	119	160	110	110	50	50	11	22x19	70	0.25						16
AE 051A11	288	119	160	110	110	50	50	11	22x19	102	0.37						17
AE 060A11	330	135	200	120	150	60	80	13	22x19	158	0.55						26
AE 060A21	330	135	200	120	150	60	80	13	28x25	158	0.55						26
AE 070A1D	331	150	200	120	150	70	80	13	22x19	210	0.75						29
AE 070A2D	331	150	200	120	150	70	80	13	28x25	210	0.75	29					

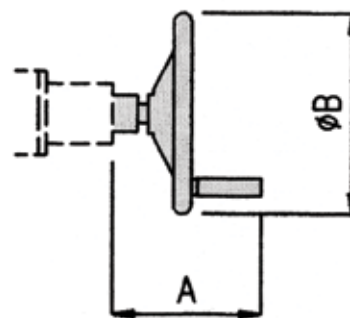
N.B.: with drive AE, signalling systems MIC 23 or LSMO are obligatory - N.B.: bei AE-Antrieb sind MIC 23 oder LSMO Begrenzungsschalter erforderlich
 N.B.: avec la motorisation AE les systèmes de signalisation MIC 23 ou LSMO sont nécessaires - N.B.: con la motorizzazione AE sono necessari i sistemi di segnalazione MIC 23 o LSM2

Accessories - Zubehör - Accessoires - Accessori

- Emergency Hand Wheel CV
- Not-Handrad CV
- Volant CV
- Volantino d'emergenza CV

Dimensions in mm

Hand Wheel Actuator
Handrad
Actionneur à volant
Attuatore con volantino di emergenza

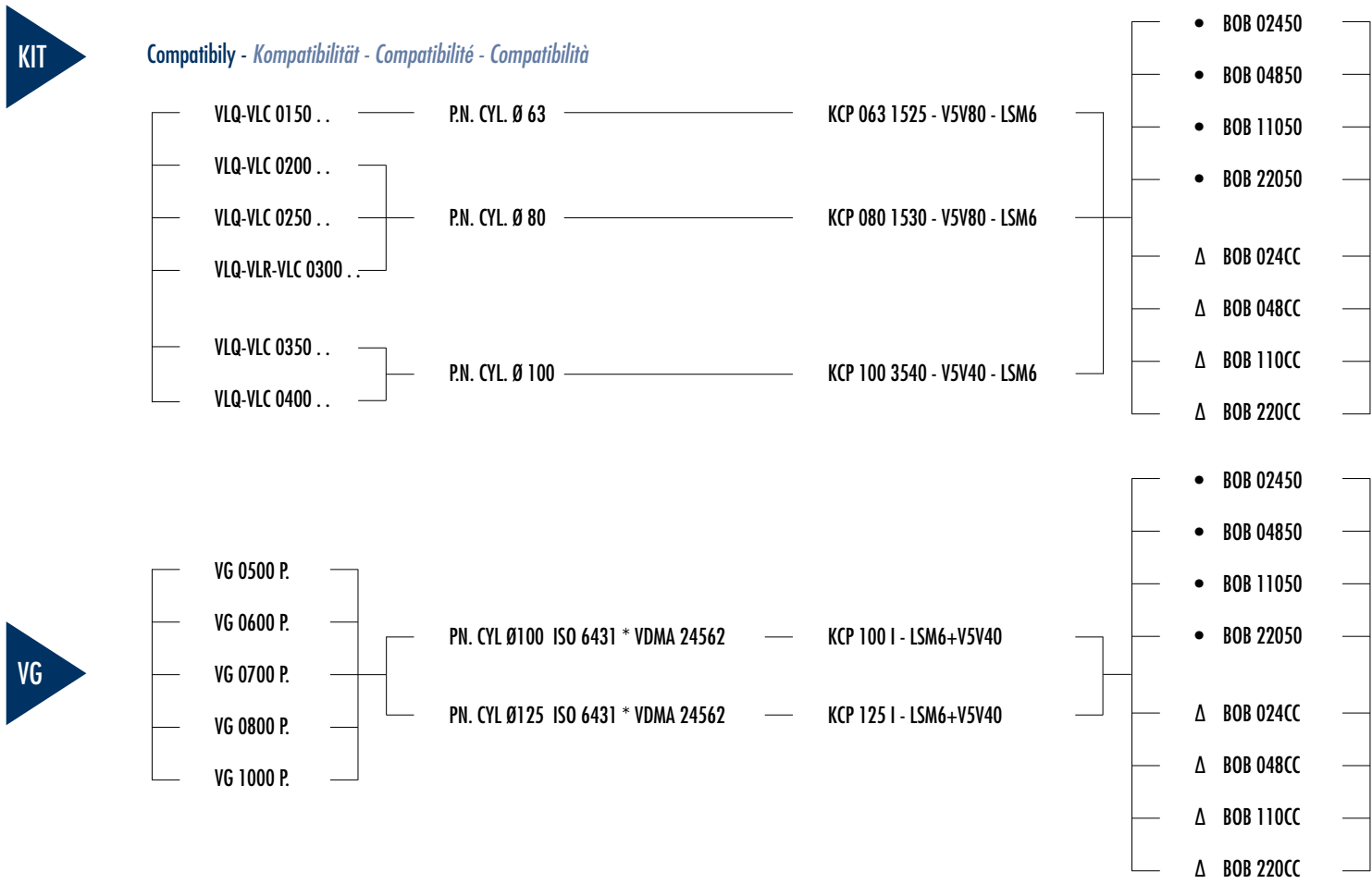


Inactive When Swivel Drive AE is Working
Benwegungslos, wenn Stellantrieb AE in Betrieb
Inactif si l'actionneur électromécanique AE est utilisé
Fermo durante il funzionamento dell'azionatore elettrico AE

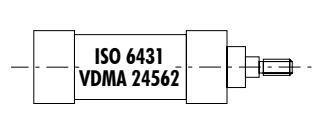
TYPE	A	B	kg	Compatibility - <i>Kompatibilität</i> <i>Compatibilità - Compatibilità</i>
CV 040	112	125	0.7	AE 040
CV 050	112	125	0.7	AE 050 - AE 051
CV 060	122	125	0.7	AE 060
CV 070	122	125	0.7	AE 070

Dimensions in mm

- Pneumatic Actuator (not WAM®) for Slide Valves VL - VG
- Pneumatikzylinder (Fremdfabrikate) für Schieber VL - VG
- Actionneur pneumatique (hors fourniture WAM®) pour vannes guillotine VL - VG
- Utilizzo cilindro elettropneumatico forniture non WAM® su valvole tipo: VL - VG



- * ALUMINIUM CASING
- * ALU-GEHÄUSE
- * CORPS EN ALUMINIUM
- * CAMICIA IN ALLUMINIO
- ALTERNATING CURRENT
- WECHSELSTROM
- COURANT ALTERNATIF
- CORRENTE ALTERNATA
- Δ DIRECT CURRENT
- Δ GLEICHSTROM
- Δ COURANT CONTINU
- Δ CORRENTE CONTINUA
- NON WAM®
- Fremdfabrikat
- Hors fourniture WAM®
- Non forniture WAM® (Cons. Uff. Comm.)



Valve Compatibility - Kompatibilität mit Klappen/Schiebern - Compatibilità avec vannes - Compatibilità con valvole							
Actuators - Antriebe Actionneurs - Attuatori	Valves - Klappen und Schieber - Vannes - Valvole						
	VFS	DVA	VFF	VG	VL	VSS	VDI
CM 3B							
CM 2/4							
CMV							
CMP2							
CP							
AR							
AE							
CMG							
CRG							
KIT KCP							



Further Products - Weitere Produkte - Autre Production - Altra produzione

